

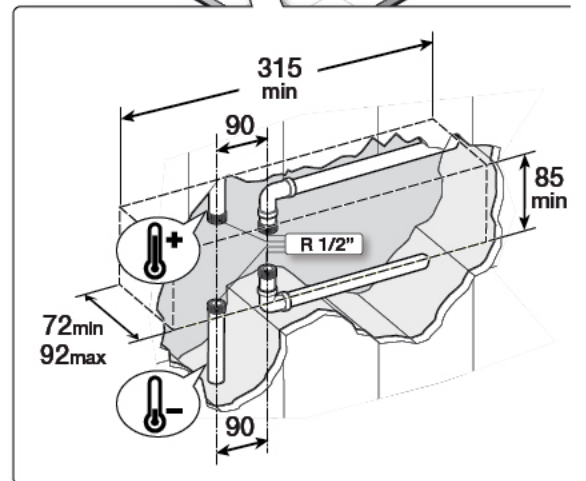
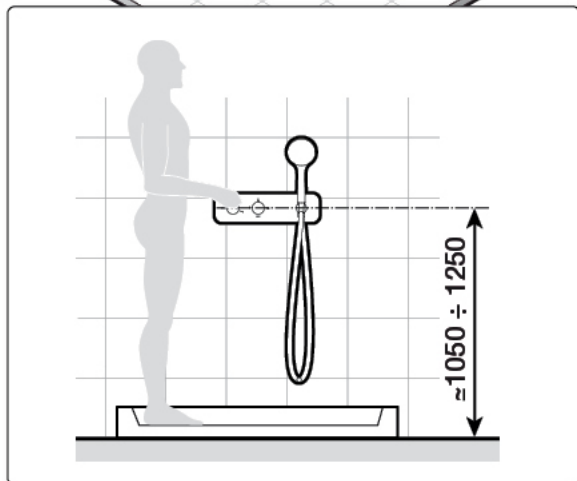
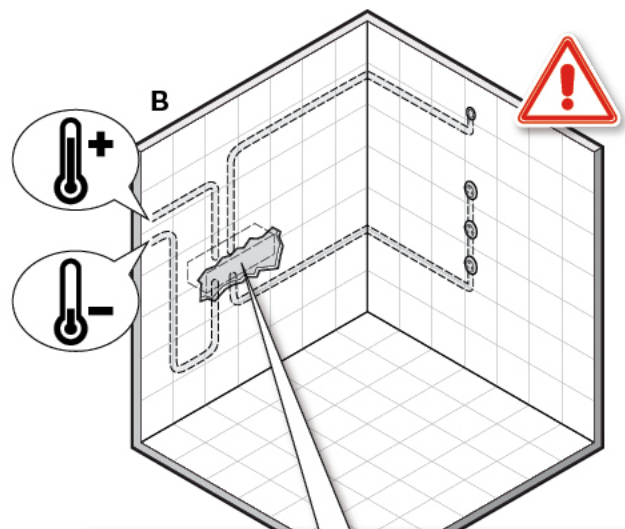
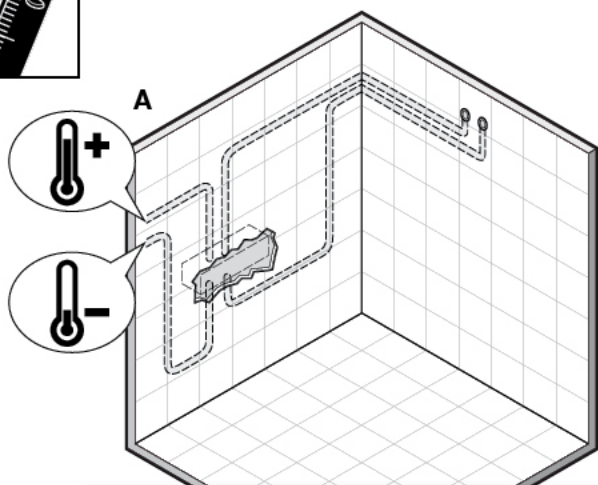
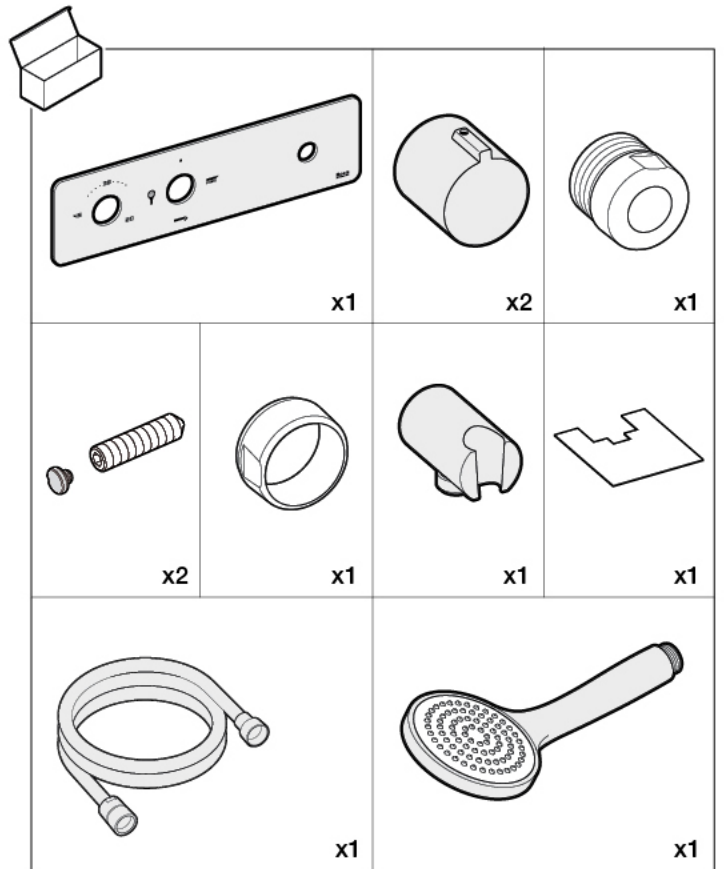
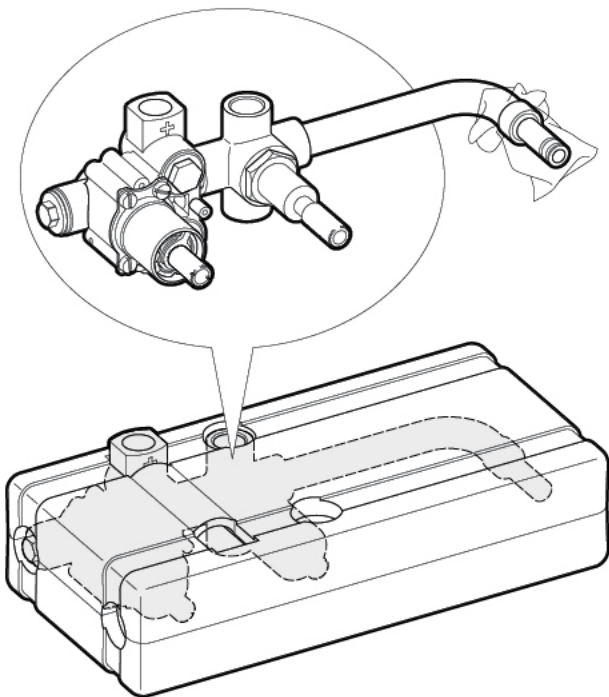


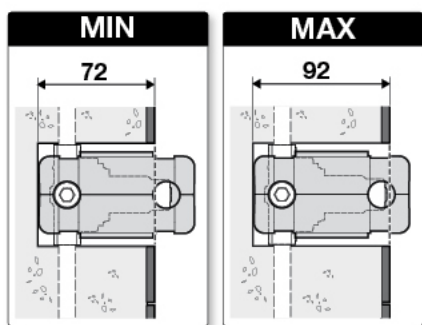
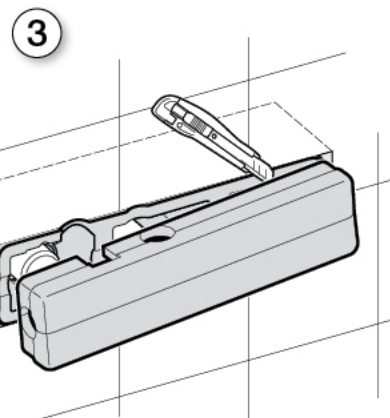
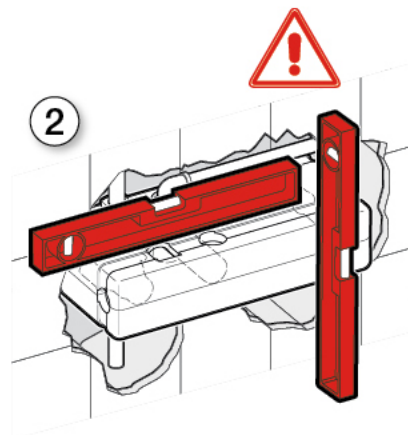
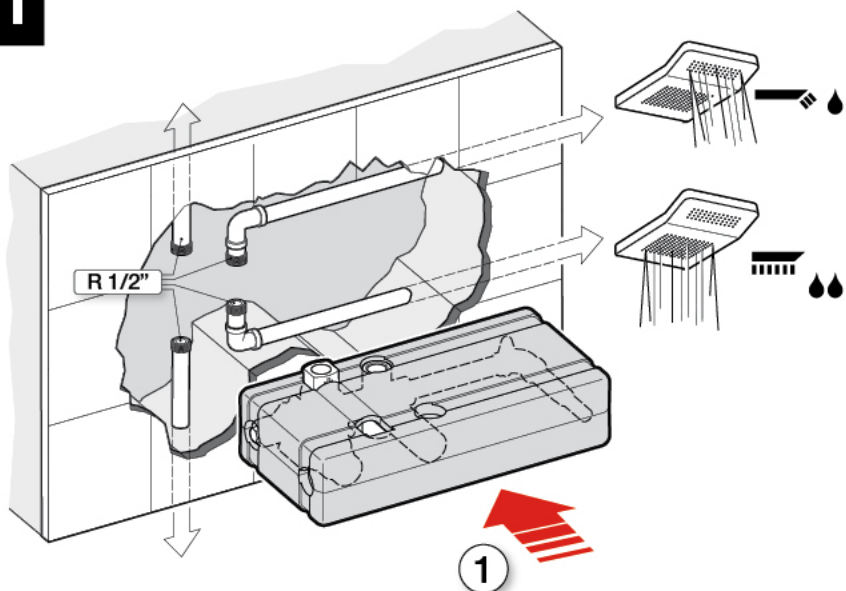
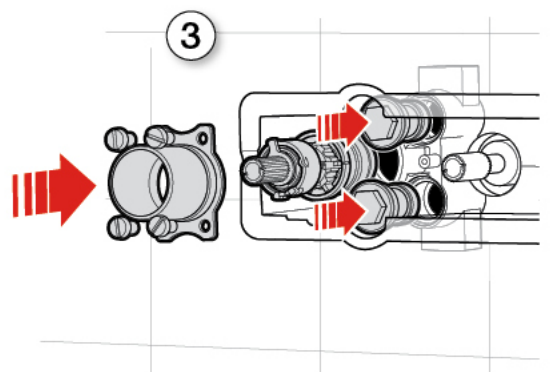
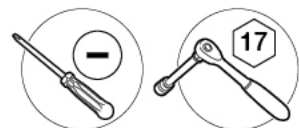
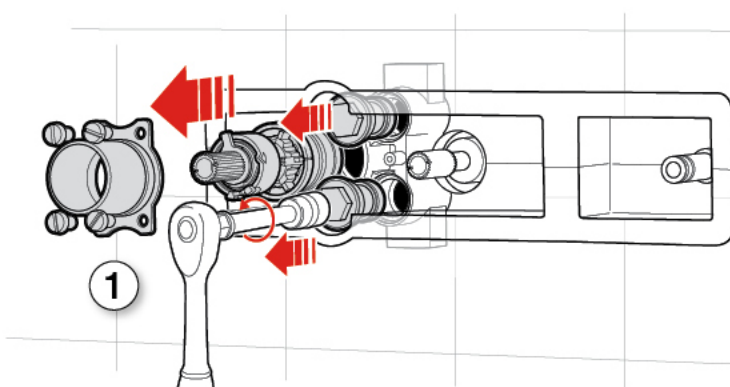
Roca

HIDE & SEAT

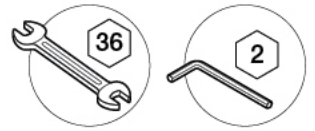
A5A2805C00





1**2**

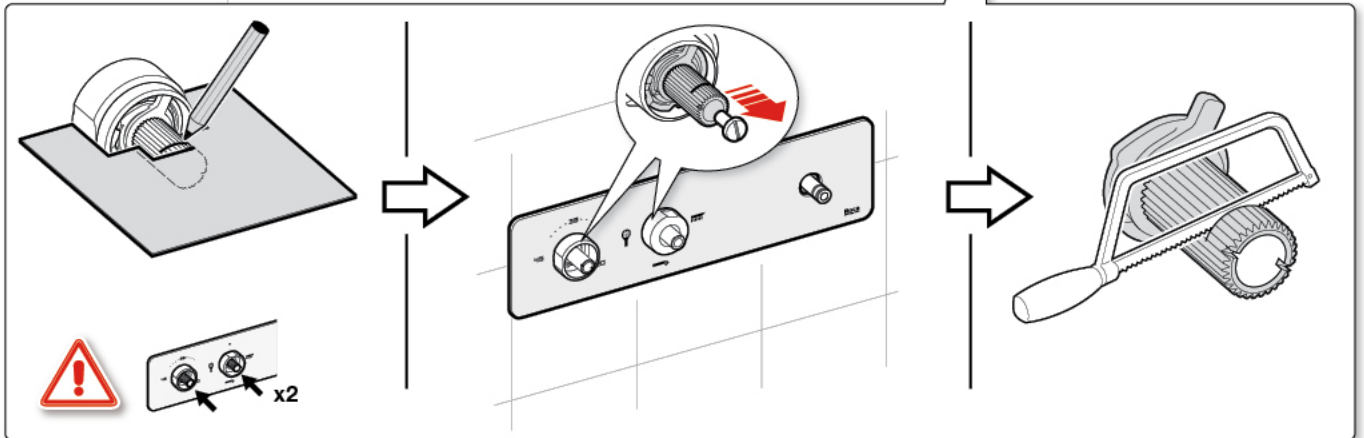
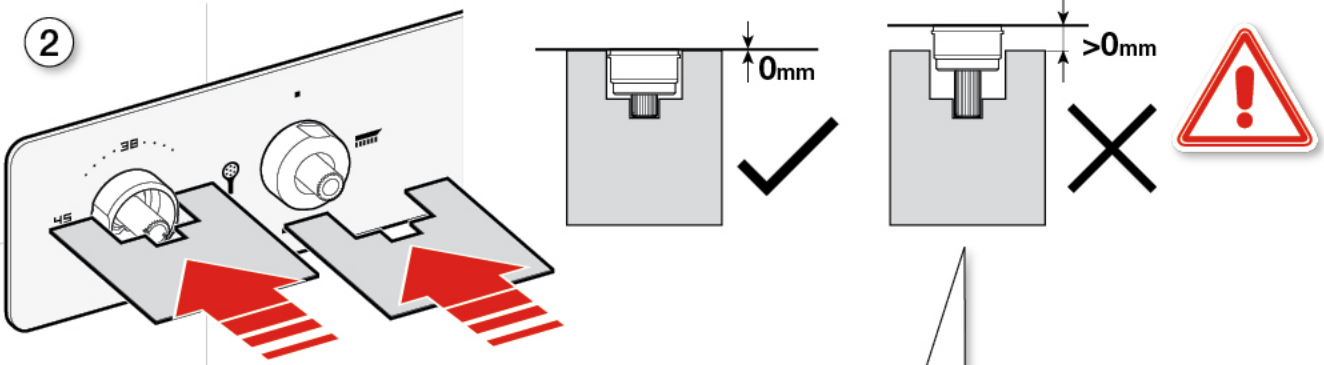
3



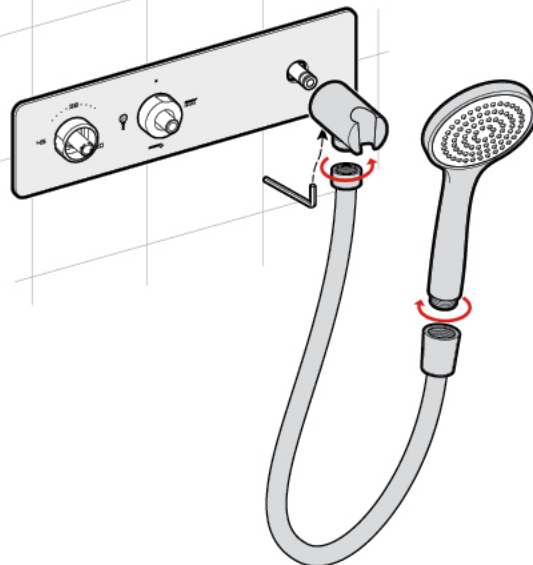
1



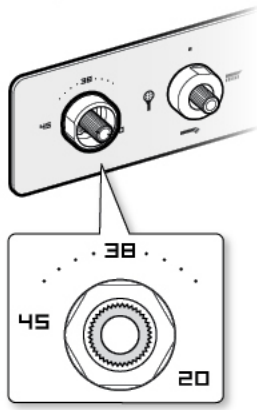
2



3

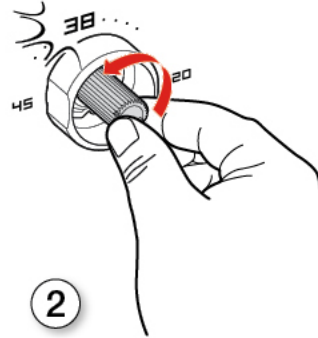


4



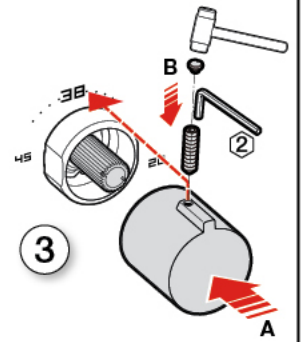
1

Girar hacia la DERECHA hasta encontrar el tope.
Turn to the RIGHT until knob stops.

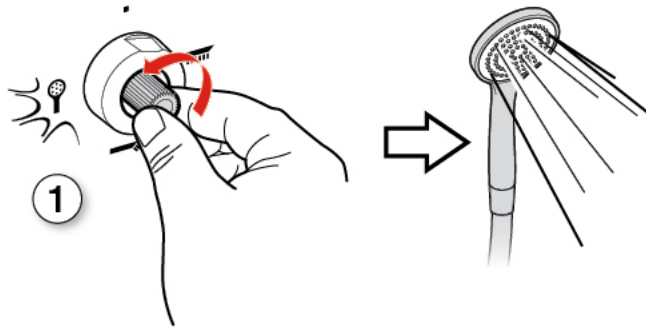
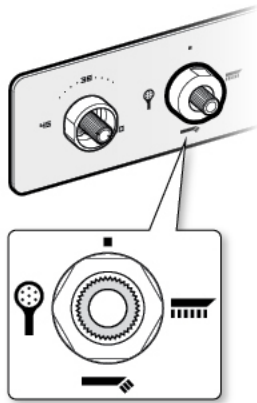


2

Girar hacia la IZQUIERDA hasta encontrar resistencia.
Turn to the LEFT until a resistance is found.

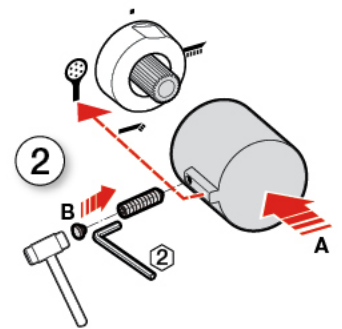


3

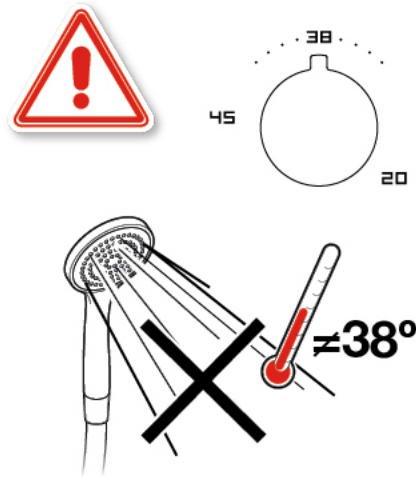


1

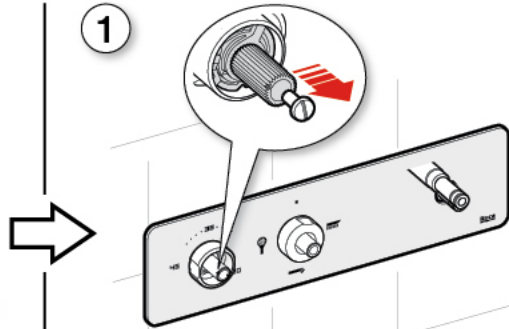
Girar hacia la IZQUIERDA.
Turn to the LEFT.



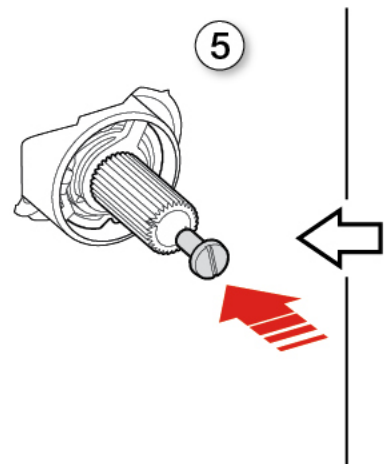
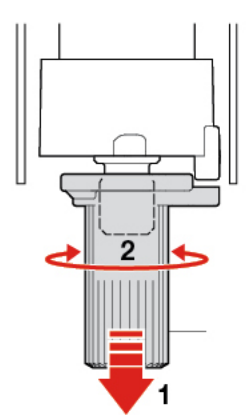
2



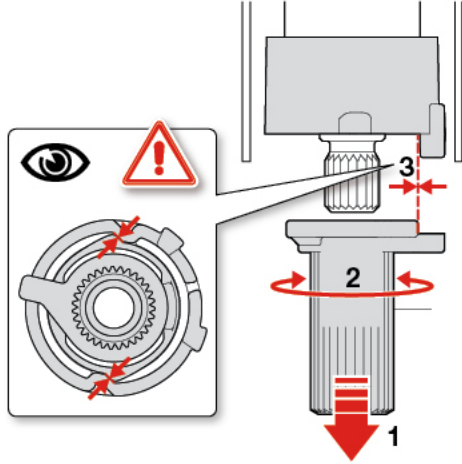
1



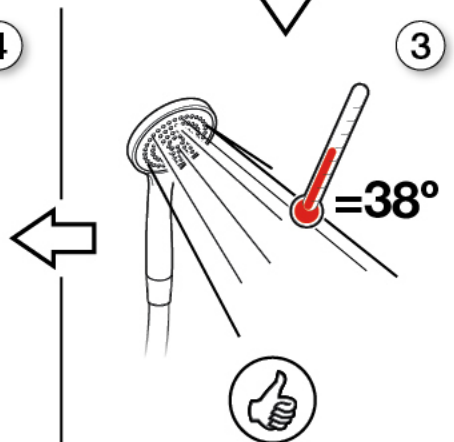
2



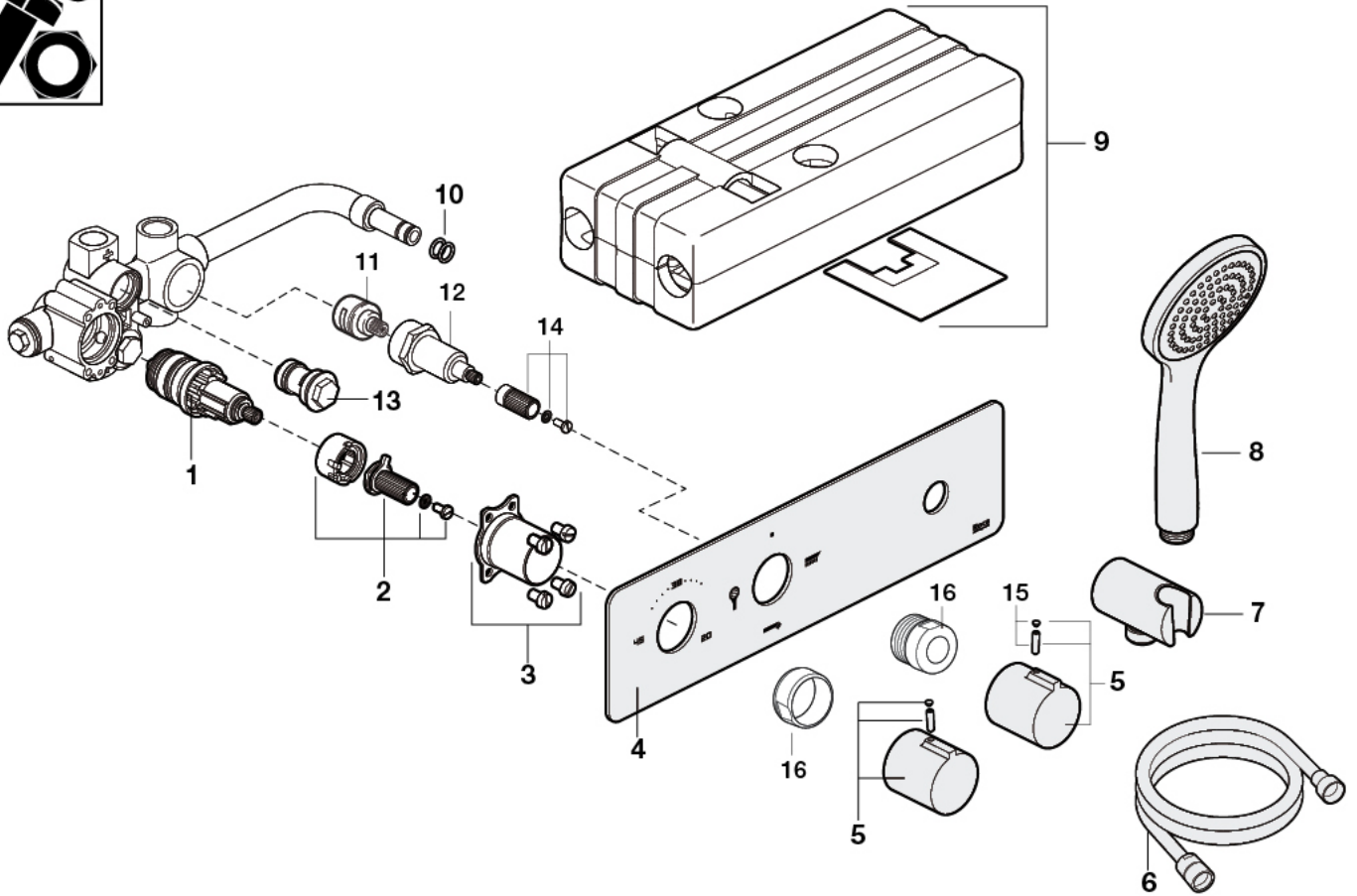
5



4



3



1 - A525028003	5 - AG0039500R	9 - AG0040107R	13 - A525018003
2 - AG0012303R	6 - A525009800	10 - AG0040207R	14 - AG0102403R
3 - AG0039603R	7 - AG0039400R	11 - AG0039900R	15 - AG0095000R
4 - AG0039300R	8 - AG0045000R	12 - AG0041103R	16 - AG0102507R

P	P bar		
T	°C		
Q (3 bar)	l/min	12	

